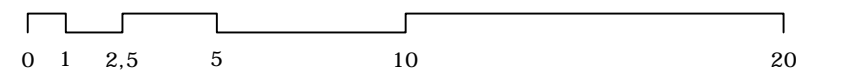


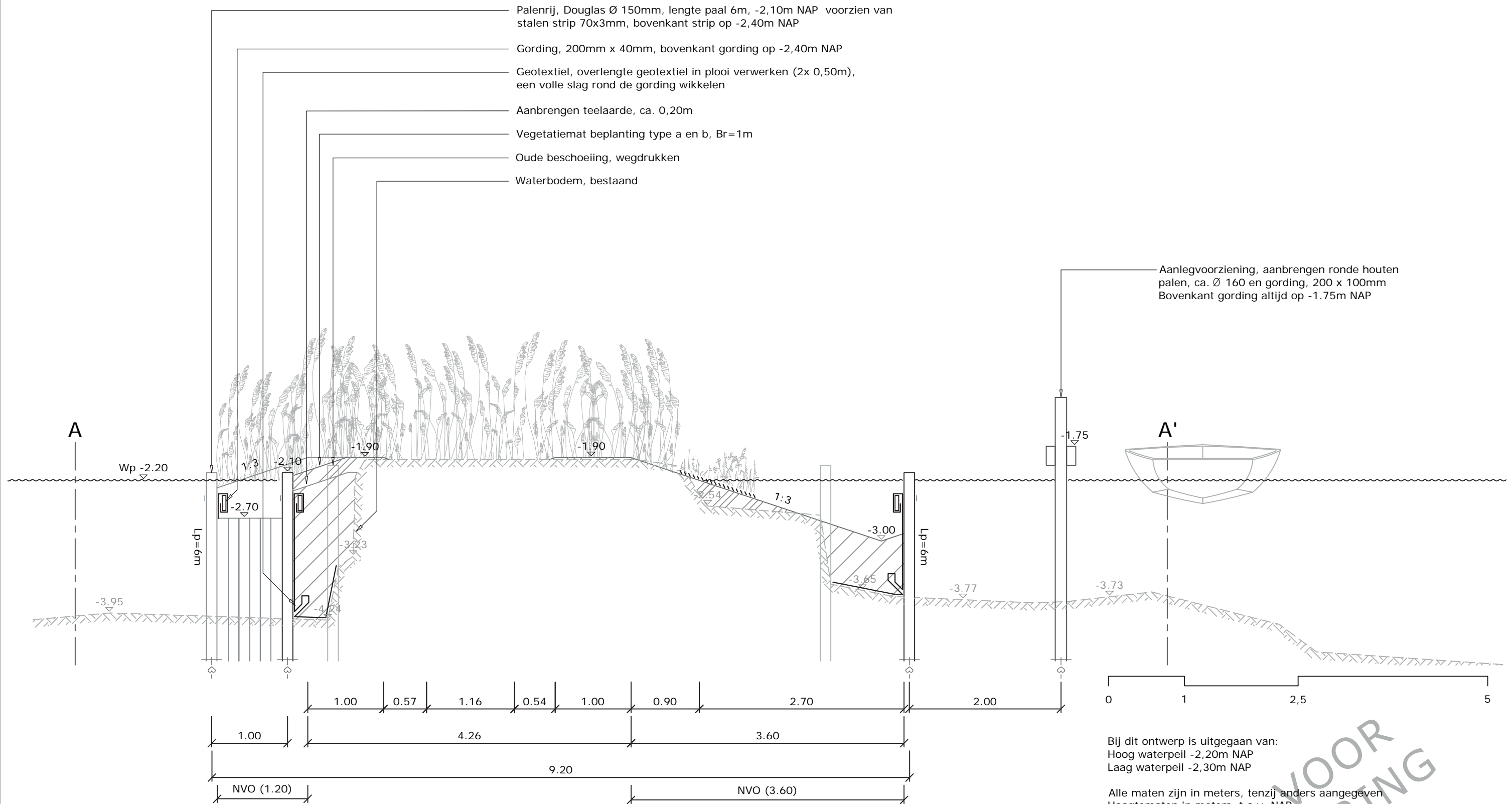
- Kadastrale grens
- Waterlijn oud / waterlijn nieuw
- Taludlijnen
- Doorsnede, verwijzing naar blad profiel
- Detail, verwijzing naar blad detail
- Bestaande beschoeiing, wegdrukken oude palenrij (palen indicatief)
- Palenrij, Douglas Ø 150mm, L=6m, -2,10m NAP (0,10m t.o.v. hoog wp.) (palen indicatief)
- (Dubbele) stalen strip, aanbrengen aan buitenkant palenrij en aan binnenkant bochten met 1m overlengte uiteindes bocht Bovenkant strip altijd op -2,40m NAP
- Gording, aanbrengen vurenhouten balk 200mm x 40mm aan binnenkant palenrij. Bovenkant gording altijd op -2,40m NAP
- Aanlegvoorziening, zie blad detail aanlegvoorziening
- Bestaand eiland, uitkrabben tot -2,45m NAP vegetatie en houtige opslag inclusief wortels verwijderen
- Bestaande boom, meerstammig Ø 0,10 - 0,20m, verwijderen inclusief stobben
- Bestaande boom, behouden
- Nieuwe boom, aanplanten, soort zie elders op blad
- Riet, leveren en aanplanten 12st per m²
- Vegetatiemat plantschema 7, ruwe oever, breedte = 1m, 12st per m², zie bijlage 6
- Vegetatiemat plantschema 1 / 3, luwe oever, breedte = 1m, 15st per m², zie bijlage 6
- Vegetatiemat plantschema 4 / 6, luwe oever, breedte = 1m, 15st per m², zie bijlage 6



Bij dit ontwerp is uitgegaan van:
 Hoog waterpeil -2,20m NAP
 Laag waterpeil -2,30m NAP

Alle maten zijn in meters, tenzij anders aangegeven
 Hoogtematen in meters, t.o.v. NAP
 Dimensies van materialen in millimeters

Profiel A-A' Herstel Eiland Roei- en Zeilvereniging Gouda



Bij dit ontwerp is uitgegaan van:
 Hoog waterpeil -2,20m NAP
 Laag waterpeil -2,30m NAP

Alle maten zijn in meters, tenzij anders aangegeven
 Hoogtematen in meters, t.o.v. NAP
 Dimensies van materialen in millimeters

van Hees tuin- en landschapsarchitectuur

Project: Gebiedsdeal Fase1 15301.3.1.3

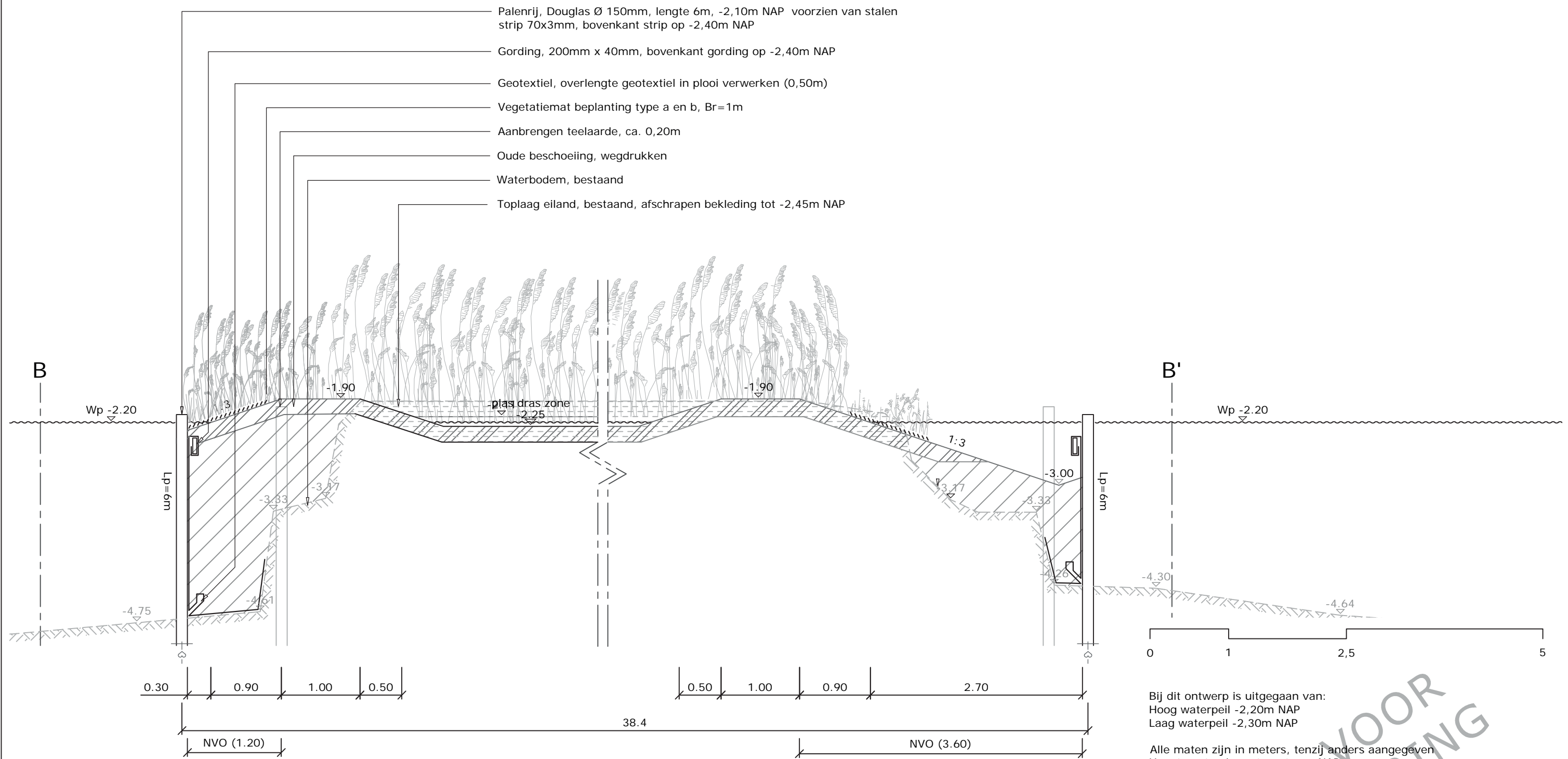
Blad: 2

Onderdeel: Bestek

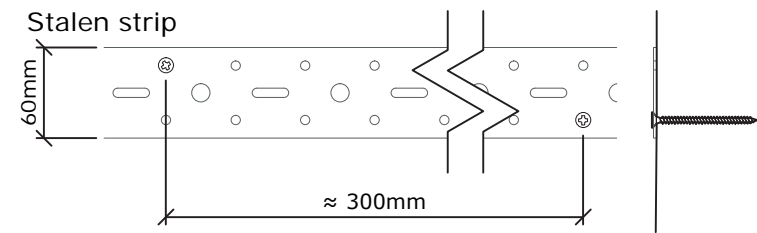
Schaal 1:50

Datum: 15,08-2016

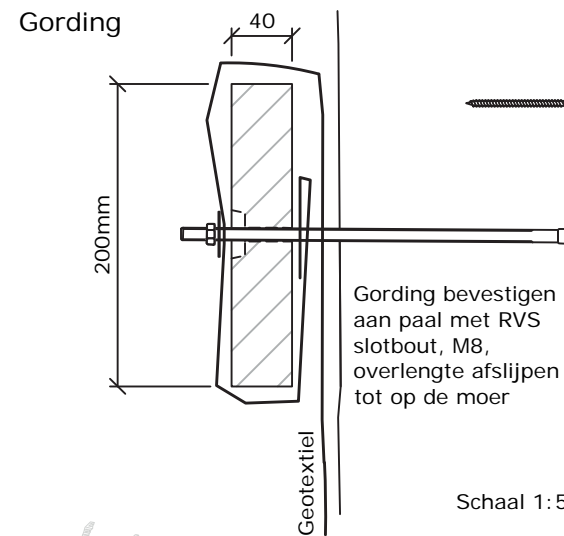
Profiel B-B' Herstel Eiland Roei- en Zeilvereniging Gouda



Principedetail 1, stalen strip, gording, faunapassage



Stalen strip (geperforeerd bandijzer) 60mm x 2mm, bevestigen aan palen met een h.o.h. afstand van 1 schroef (RVS) per 2 palen, lengte schroef > 65mm, bovenkant strip altijd op -2,40m NAP



Gording bevestigen aan paal met RVS slotbout, M8, overlengte afslijpen tot op de moer

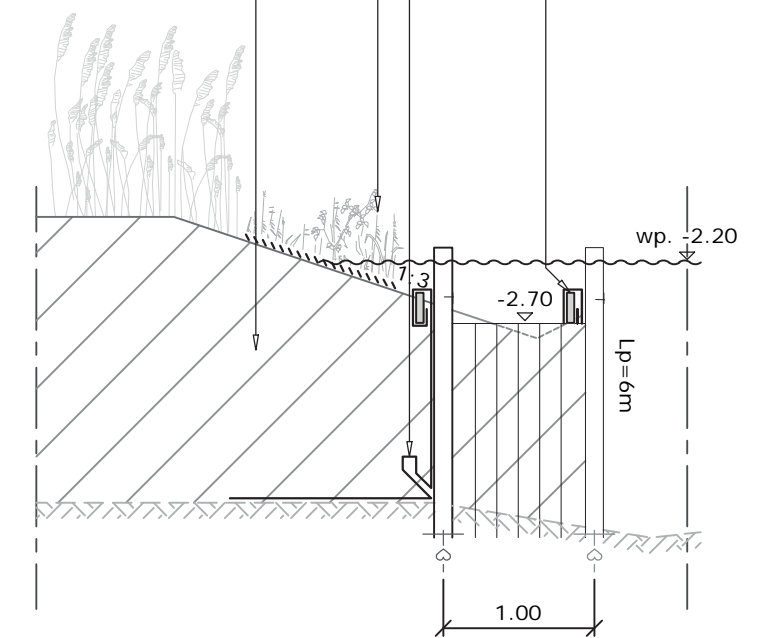
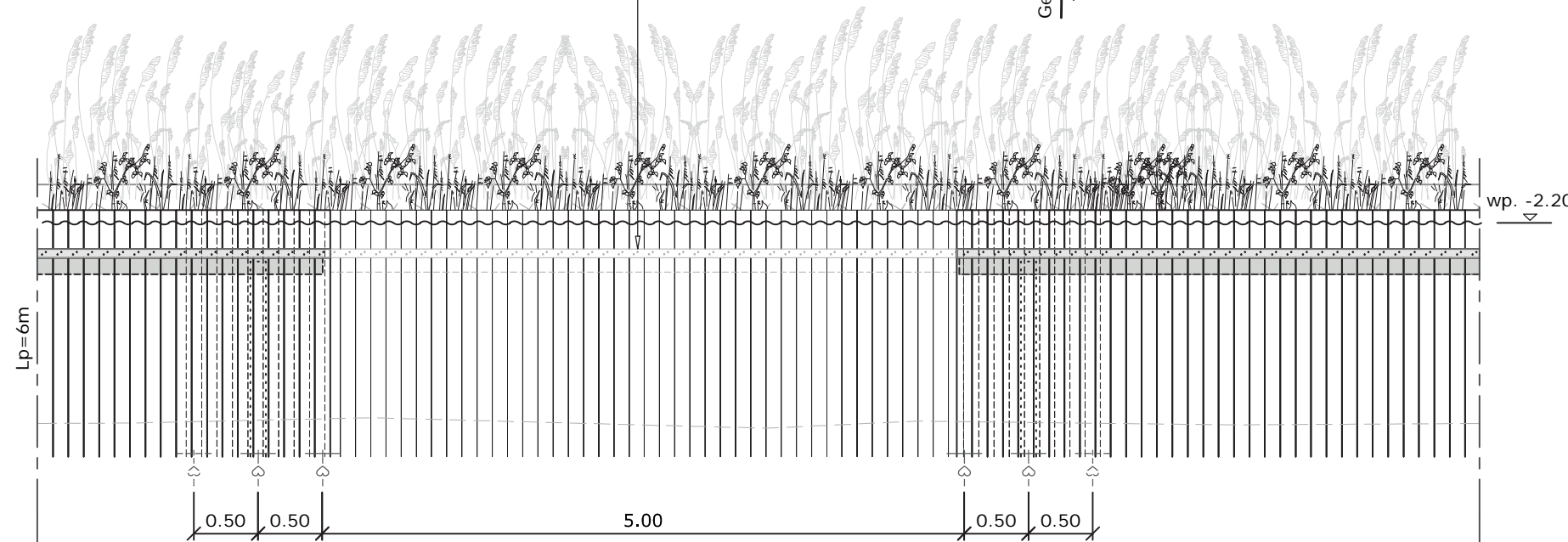
Schaal 1:5

Gording, 200mm x 40mm, bovenkant gording altijd op -2,40m NAP, aanbrengen aan paal met slotbouten M8 (RVS). Hart op hart met een afstand van 1 slotbout per 3 palen, moer verholten

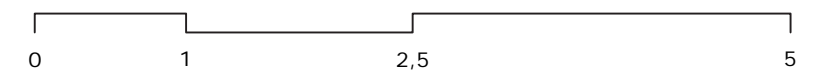
Geotextiel, overlengte geotextiel in plooi verwerken (0,50m)

Vegetatiemat beplanting type a of b, breedte mat 1m

Grond aanvulling variabel

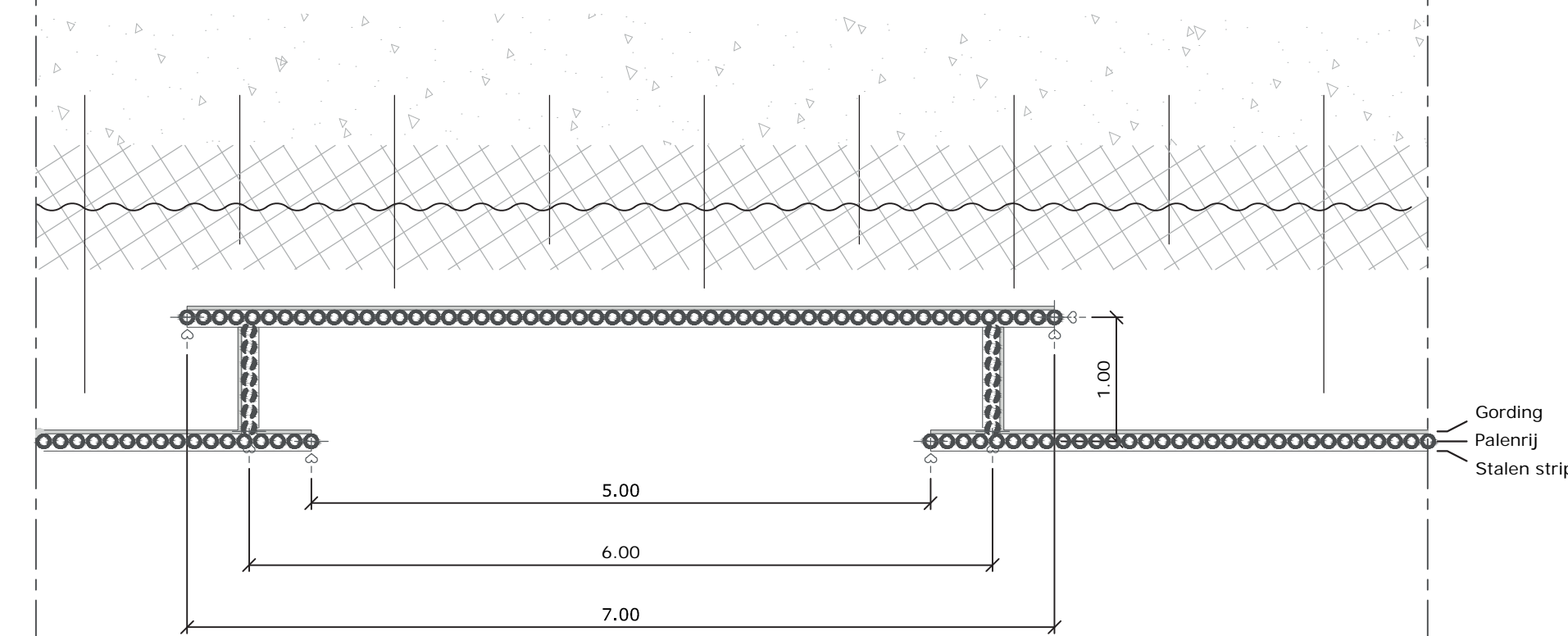


Faunapassage, Douglas palenrij, Ø 150mm, lengte paal = 6m, voorzien van voorgeponste stalen strip aan voorzijde 60mm x 2mm, bovenkant strip altijd op -2,40m NAP, gording aan achterzijde.



Bij dit ontwerp is uitgegaan van:
Hoog waterpeil -2,20m NAP
Laag waterpeil -2,30m NAP

Alle maten zijn in meters, tenzij anders aangegeven
Hoogtematen in meters, t.o.v. NAP
Dimensies van materialen in millimeters



van Hees tuin- en landschapsarchitectuur

Project: Gebiedsdeal Fase1 15301.3.1.3

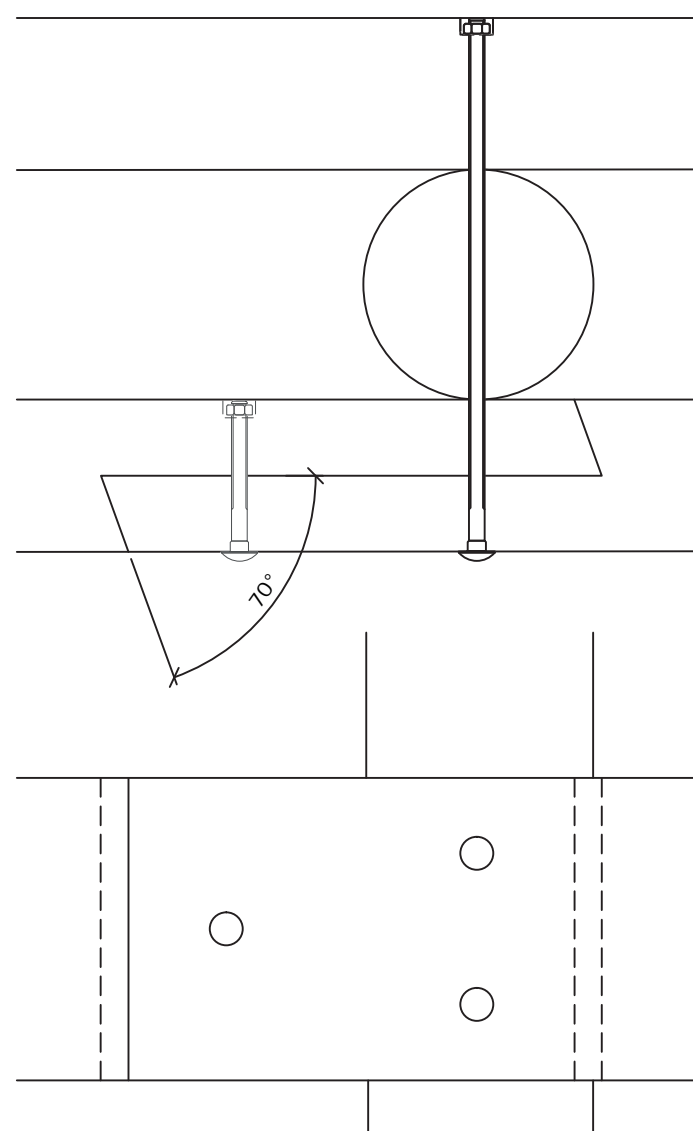
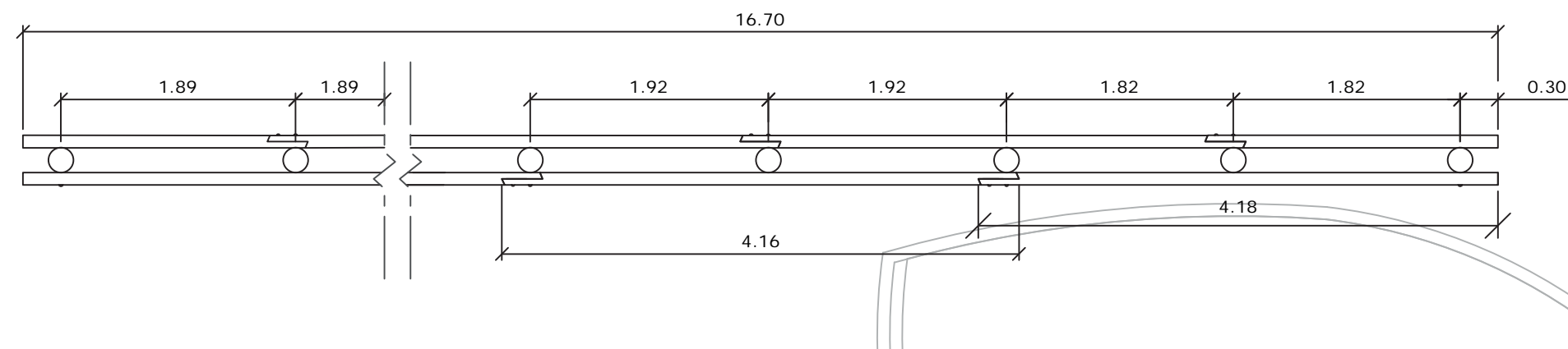
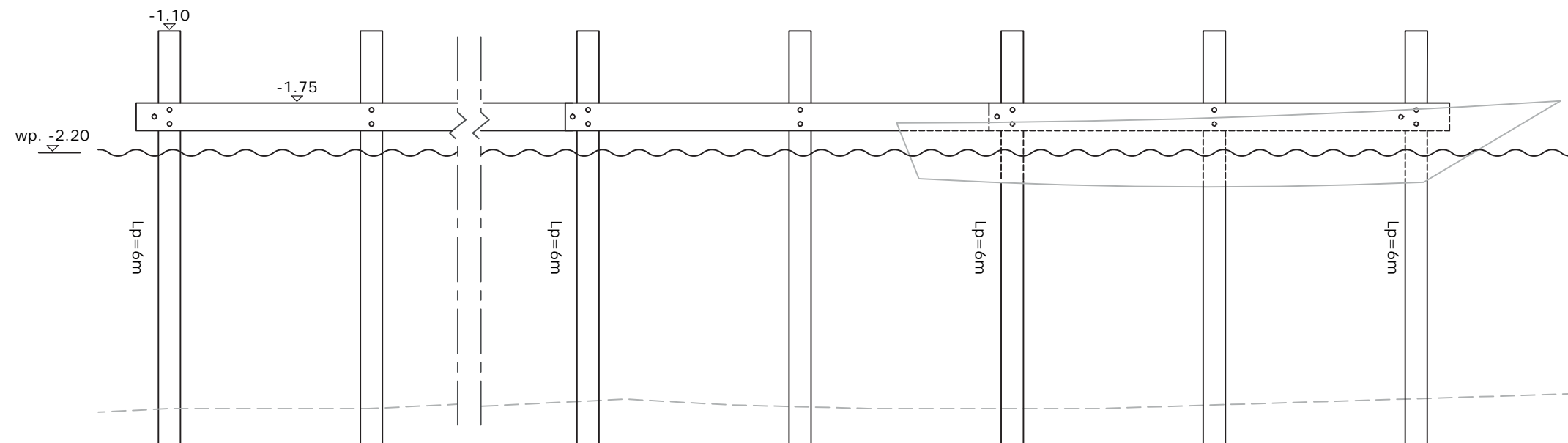
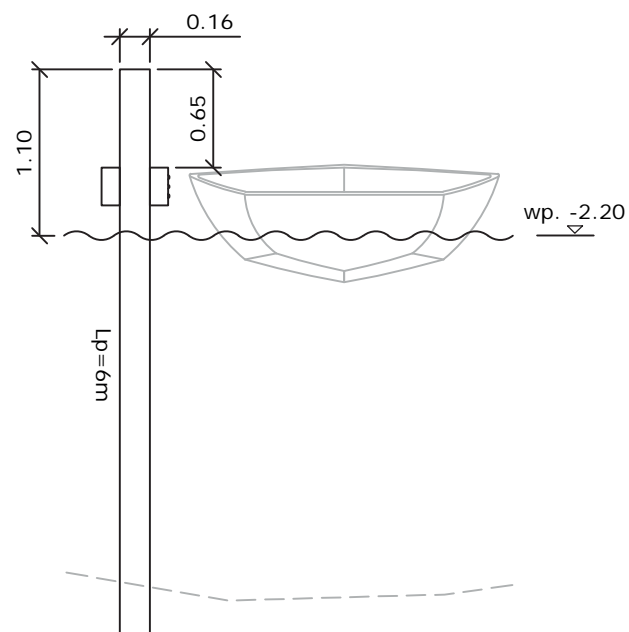
Blad: 4

Onderdeel: Bestek

Schaal 1:50

Datum: 15-08-2016

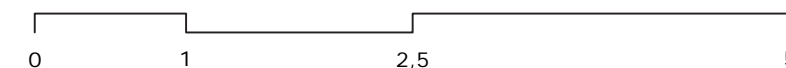
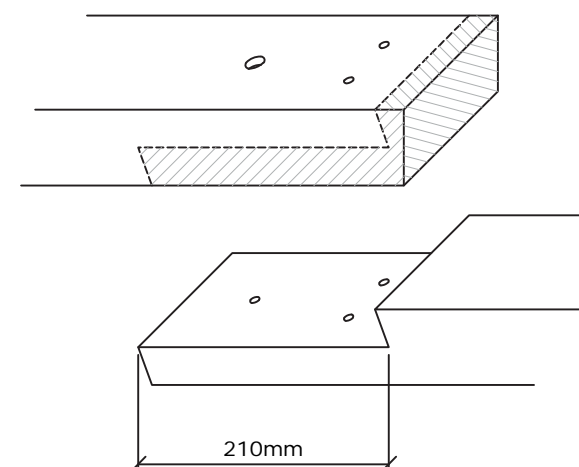
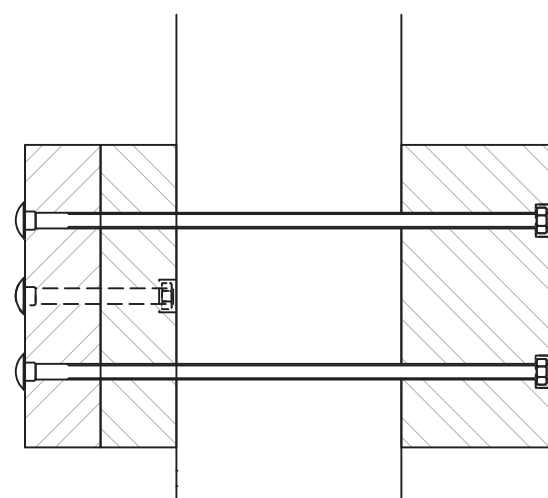
Detail 1, aanlegvoorziening



Gording bevestigen aan paal met slotbout m10 (2x), 400mm, RVS, moer verholen, uitstekende bouten afslijpen tot op de moer.

Voor verbinding gording 1x extra slotbout aanbrengen, m10, 100mm, RVS, moer verholen uitstekende bouten afslijpen tot op de moer.

Gordingen verbinden met schuine halfhouts liplasverbinding, verlijmen en bevestigen met slotbout. Aan achterzijde gat voorboren voor verholen v.d. moer.



Bij dit ontwerp is uitgegaan van:
 Hoog waterpeil -2,20m NAP
 Laag waterpeil -2,30m NAP

Alle maten zijn in meters, tenzij anders aangegeven
 Hoogtematen in meters, t.o.v. NAP
 Dimensies van materialen in millimeters

Schaal 1:5

van Hees tuin- en landschapsarchitectuur

Project: Gebiedsdeal Fase1 15301.3.1.3

Blad: 5

Onderdeel: Bestek

Schaal 1:50

Datum: 15-08-2016